

A39 Manual (ES)

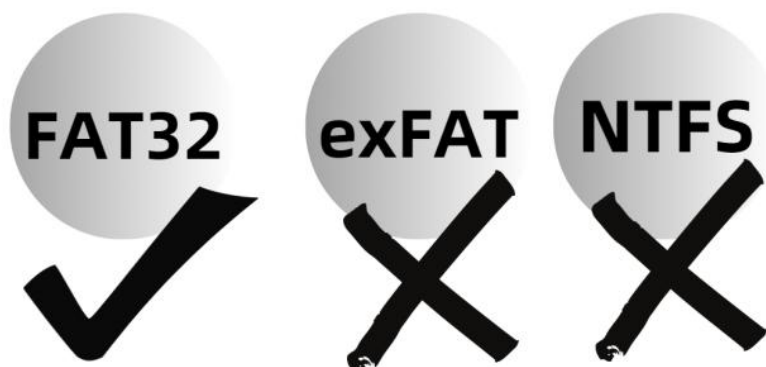
¡Por favor, lea atentamente antes de usar, la mayoría de los problemas se pueden evitar!

Correo electrónico postventa:

a39bbc@163.com

Precaución

Formato de memoria correcto



No formate esta máquina ni la tarjeta TF en su ordenador:

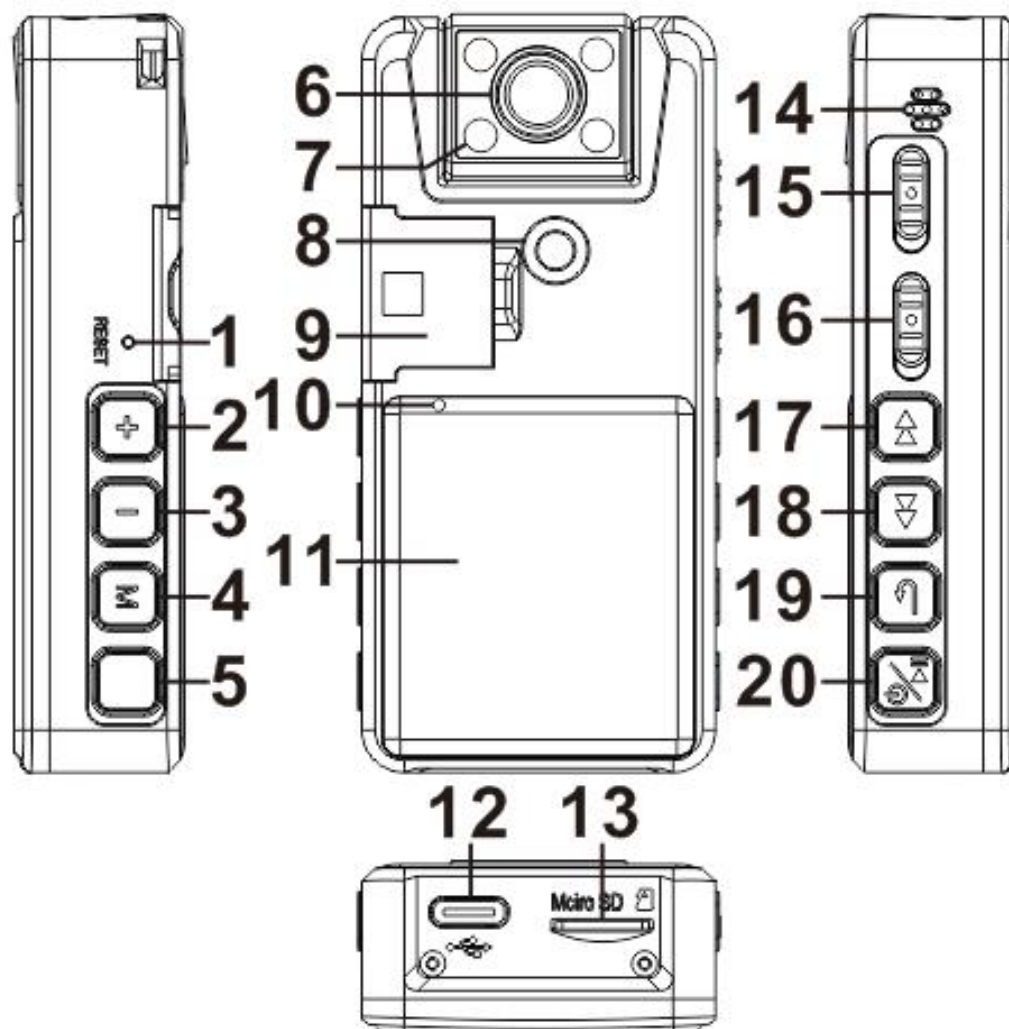
El formato de su memoria sólo es compatible con FAT32. Una vez formateada en exFAT/NTFS/APFS en su ordenador, el sistema no será compatible y causará problemas como no funcionar, no cargar, no ser reconocido por su ordenador, etc.

Si ha cambiado la memoria a un formato incorrecto accidentalmente, por favor, formatee en la cámara, el formato de la memoria se convertirá en: FAT32

Catálogo

1. Aspecto del producto	1
2. Ayuda rápida	5
2.1 Insertar tarjeta de memoria TF	5
2.2 Encender/Apagar	6
2.3 Cómo acceder al menú	7
2.4 ¿No se puede acceder al menú?	8
2.5 Ajustar idioma y fecha/hora	9
2.6 Formatear por primera vez	10
2.7 Grabar/Guardar vídeo	11
2.8 Grabar/Guardar audio	13
2.9 Hacer fotos	14
2.10 Ver / Reproducir / Volver / Borrar / Desbloquear archivos	15
2.11 Conectar a la computadora	16
3. Contenido de los ajustes de menú	18
4. Especificaciones	22
5. P&R	25
Manual electrónico (5 idiomas)	30
Precaución	31
Garantía & Servicio	33

1. Aspecto del producto



① **Botón de reinicio:** Pulsa este botón para reiniciar los ajustes de fábrica (no se borrará ningún archivo)

② **Volumen+:**

- Durante la reproducción, pulse brevemente para subir el volumen
- Durante la grabación de vídeo/foto, pulsa

brevemente para encender/apagar la luz de visión nocturna

③ **Volumen-:** Durante la reproducción, pulse brevemente para bajar el volumen

■ Antes de grabar vídeo/foto, presione brevemente para rotar la imagen

④ **Botón de menú "M":**

Tras encenderlo, pulsa brevemente "M" para cambiar entre **3 modos:** vídeo, imagen y exploración de archivos

En modo vídeo/imagen: pulse prolongadamente "M" para acceder al menú.

En modo de exploración de archivos: pulse prolongadamente "M" para borrar/marcar.

⑤ **Botón de foto:** una tecla para hacer una foto

⑥ **Cámara HD con IR-CUT**

⑦ **4 luces infrarrojas de visión nocturna**

⑧ **1/4 rosca soporte fijo**

⑨ **Hebilla de clip trasera fija**

⑩ **Agujero indicador LED**

① Pantalla: 1.54in TFT en color

② Puerto USB tipo C

③ Ranura para tarjeta TF: Soporta hasta 256 GB y requiere formato FAT32 (Necesidad de formatear la tarjeta TF para el primer uso, por favor, preste atención a los datos de copia de seguridad)

④ Agujero del altavoz

⑤ Botón de audio: Grabar audio hacia arriba, guardar hacia abajo

⑥ Botón de vídeo: Grabar vídeo hacia arriba, guardar hacia abajo

⑦ Canción anterior:

■ Pulsación corta para cambiar a la canción anterior; durante la reproducción, pulsación larga para rebobinar rápidamente (Rebobinar rápidamente no está disponible en el modo de vídeo 1296P)

⑧ Siguiente canción:

■ Pulsación corta para cambiar de canción; Durante la reproducción, pulsación larga para avance rápido (Avance rápido no está

disponible en el modo de vídeo 1296P)

- Al grabar vídeo, pulsa brevemente para marcar y proteger el archivo de vídeo.

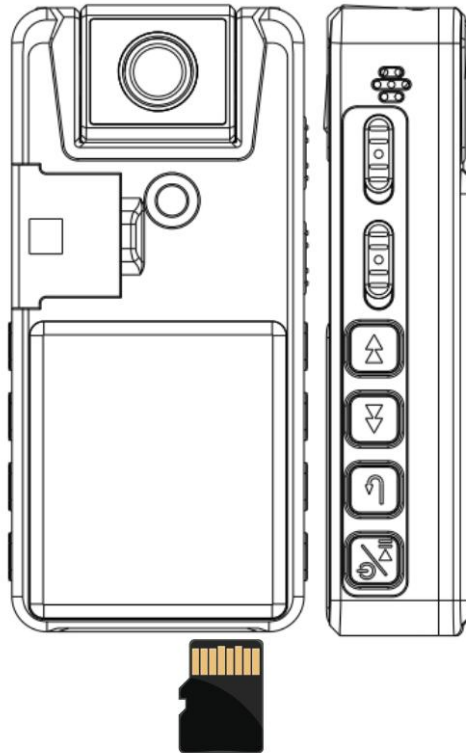
⑲ Botón de volver: Dentro del submenú, pulsación corta para volver al menú anterior, pulsación larga para apagar la retroiluminación de la pantalla.

⑳ Botón de encendido/Reproducción/OK:

- Pulsación larga para encender/apagar
- Durante la reproducción: pulsación corta para reproducir/pausar
- En el menú principal, pulse brevemente para acceder al submenú o guardar los ajustes modificados.

2. Ayuda rápida

2.1 Insertar tarjeta de memoria TF

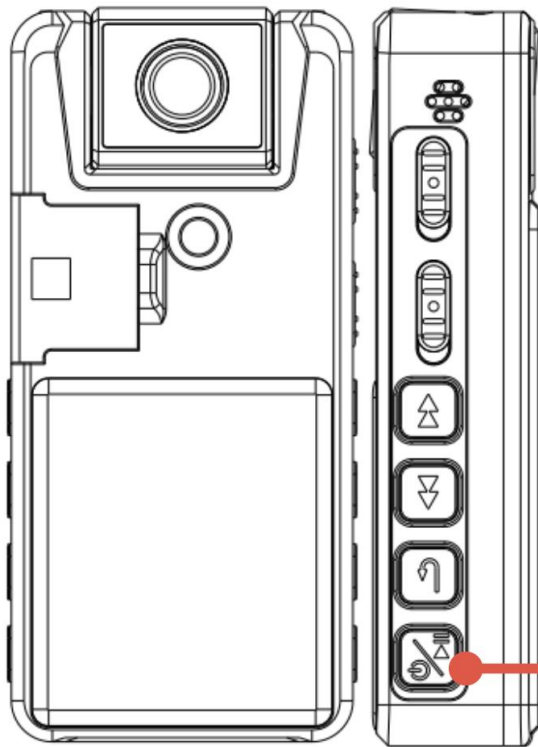


Formato de la tarjeta TF: solamente FAT32

Soporta tarjetas de memoria TF de hasta 256GB

Por favor, formatee la tarjeta en el menú de la cámara antes de su primer uso.

2.2 Encender/Apagar



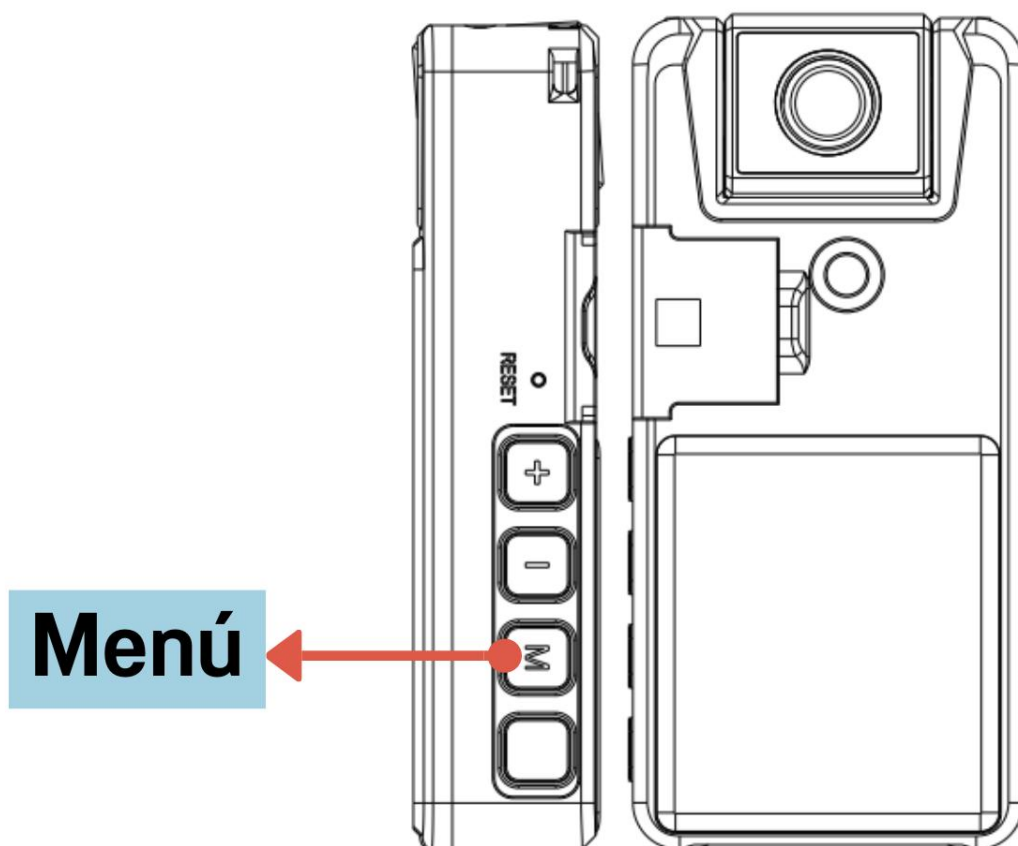
Pulse largo: Encender/apagar

Pulse corto: Reproducir/Pausa/OK

Encender

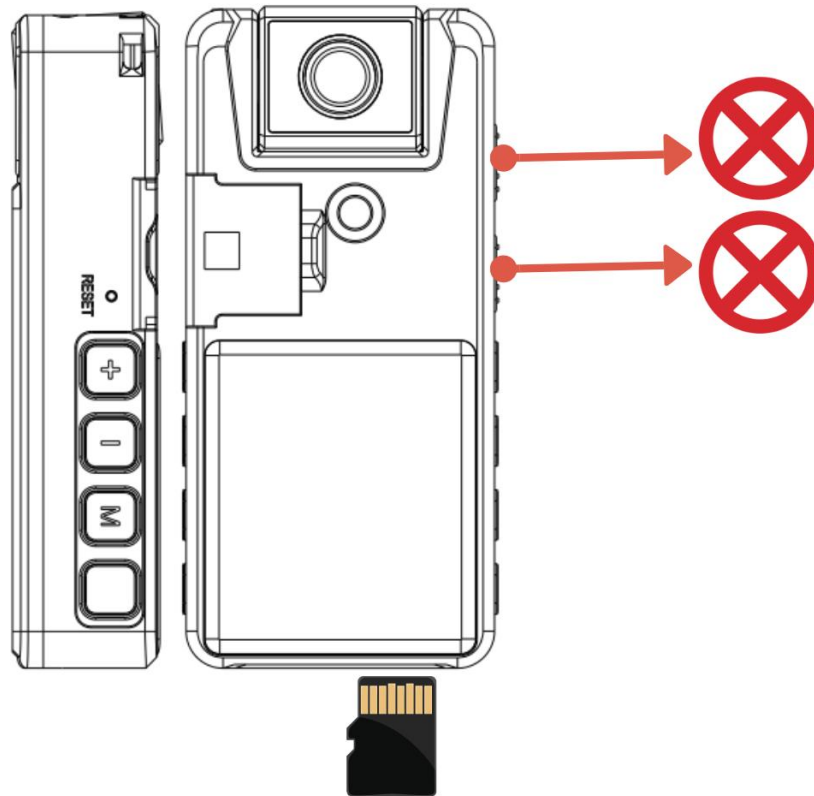
En modo de espera, la máquina se apaga automáticamente durante 3 minutos sin ninguna operación para ahorrar energía.

2.3 Cómo acceder al menú



- Después de encenderlo, presiona brevemente "M" para cambiar entre 3 modos: el modo de exploración de archivos y otros 2 modos.
- En el modo de exploración de archivos: mantén presionada la tecla "M" para eliminar archivos.
- **En otro modo: en el estado de no grabación, mantén presionada la tecla "M" para acceder al menú.**

2.4 ¿No se puede acceder al menú?



El botón de menú no funcionará cuando estés grabando video/audio o cuando no haya una tarjeta de memoria insertada. En estos casos, no podrás acceder al menú.

2.5 Ajustar idioma y fecha/hora



- ⦿ 9.Exposición
- ⦿ 10.Formatear
- ⦿ **11.Idioma**
- ⦿ 12.Apagado automático



- ⦿ Portuguese
- ⦿ Русский
- ⦿ **Español**
- ⦿ **بيبرع**



- ⦿ 1.Vídeo resolución
- ⦿ 2.Foto resolución
- ⦿ **3.Fecha/Hora**

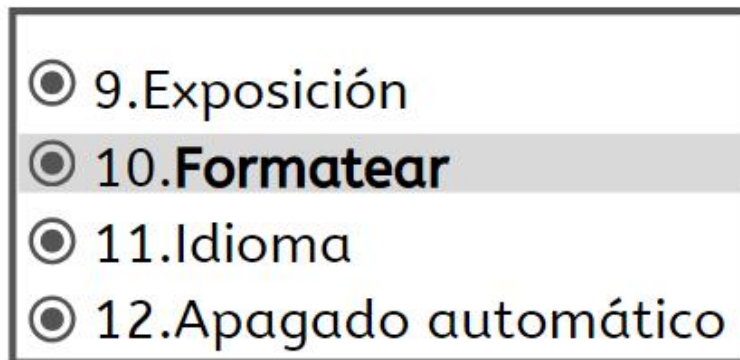


2023 / 07 / 16
17 : 48 : 03
YY/MM/DD

Pulse +/- para establecer el número, pulse ⏪ ⏩ para cambiar año, mes, día.

- Configuración del idioma: ingresa al menú y selecciona "Idioma".
- Configurar fecha y hora: ingresa al menú y selecciona "Fecha/Hora".

2.6 Formatear por primera vez

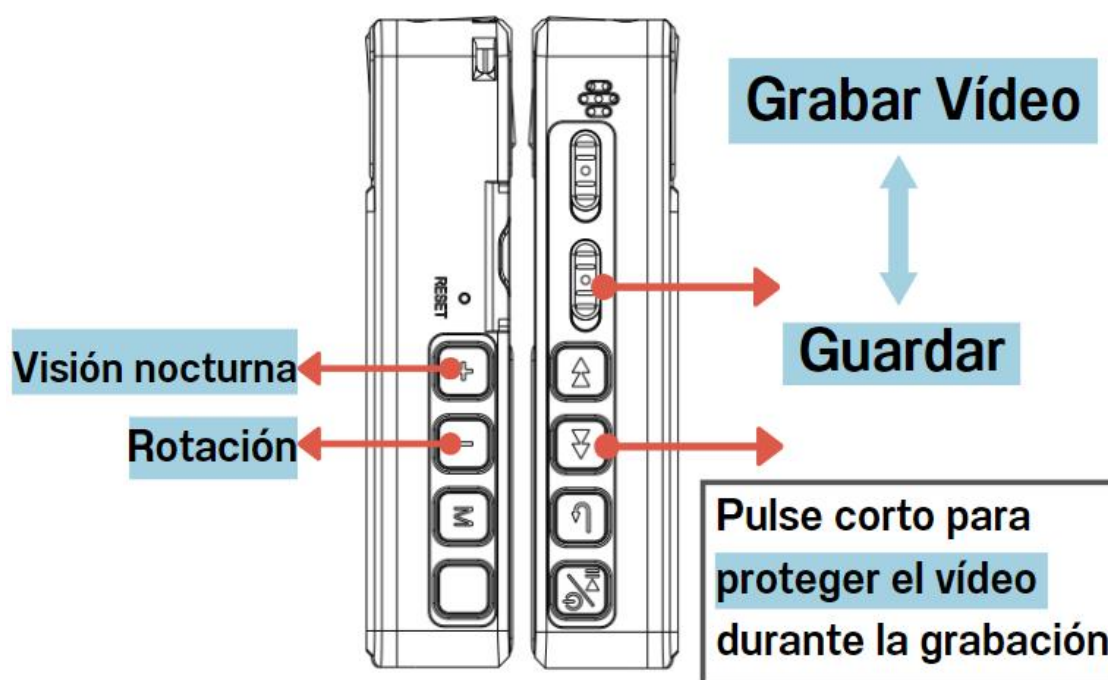


Después de insertar la tarjeta de memoria, ingresa al menú y selecciona "Formato".

Por favor, formatea la tarjeta TF en el menú de la cámara antes de su primer uso.

Prohíbe formatear la cámara en tu computadora. Una vez que se haya formateado en tu computadora, no funcionará.

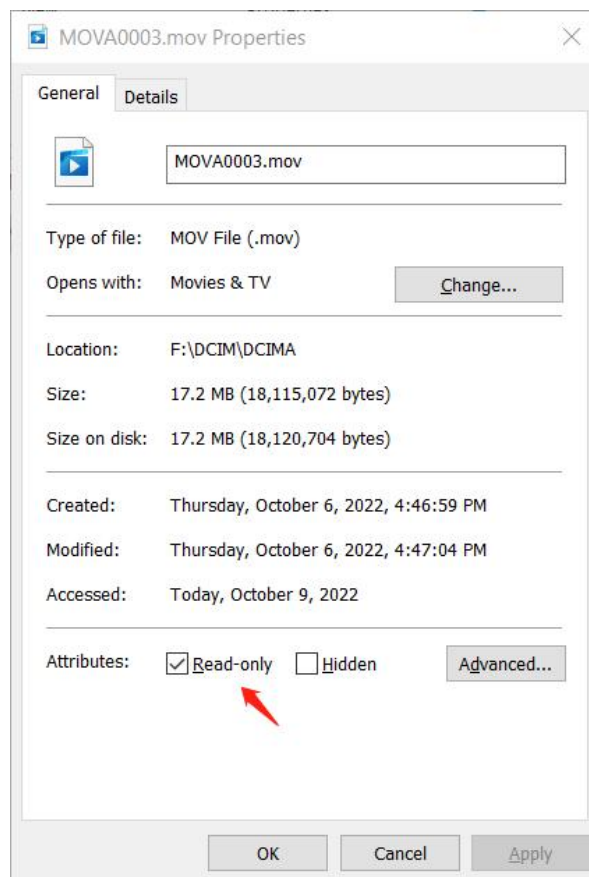
2.7 Grabar/Guardar vídeo



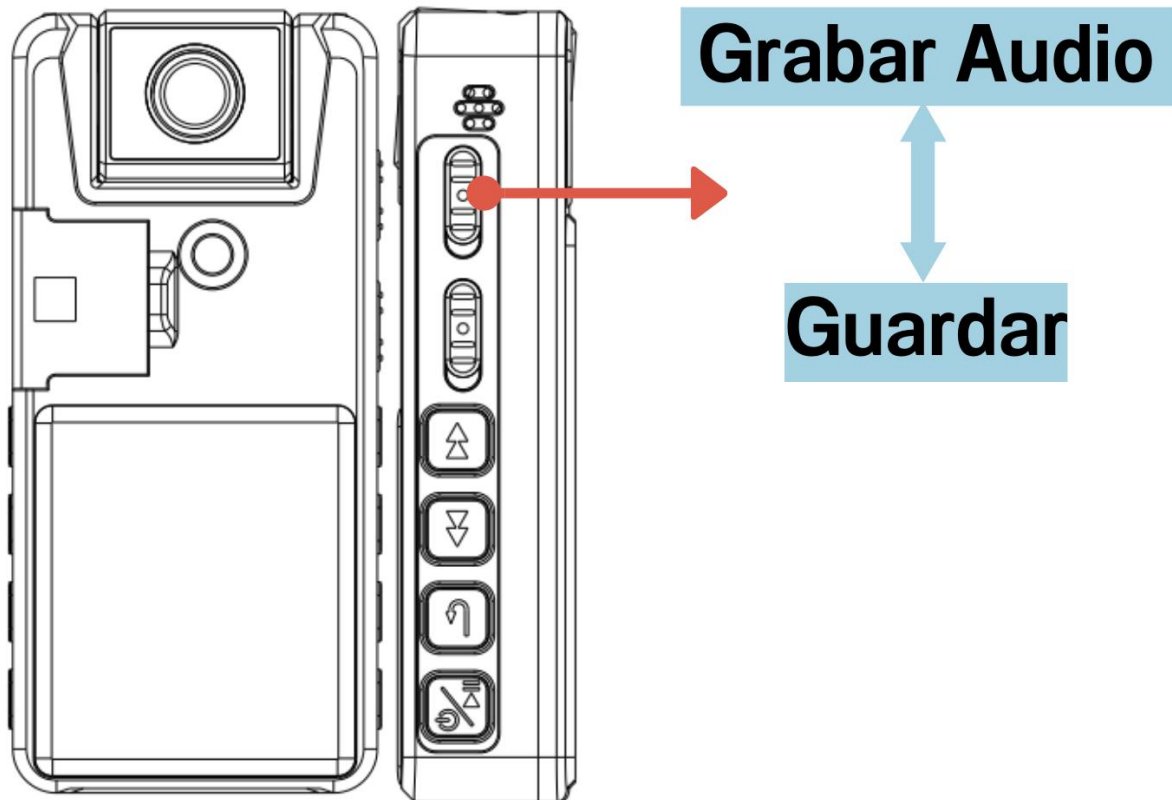
- Nota: el archivo de vídeo **10 minutos** guarda automáticamente como un archivo para evitar que el archivo es demasiado grande para perder
- Durante la grabación: la luz indicadora azul parpadea, puede entrar en el menú para apagarla (Menú - Luz indicadora - OFF)
- Durante la grabación, presione brevemente el botón "**volume +**" para **encender/apagar la luz de visión nocturna** (ENCENDIDO: logotipo de la luna).
- Antes de grabar video/foto, presione brevemente el botón "**volumen-**" para **rotar la imagen**

Vídeo de protección de marcas

- Pulse brevemente el botón **"Siguiente ►►"** durante el proceso de grabación, aparecerá un icono de bloqueo en la parte superior de la pantalla actual, indicando que el archivo de vídeo actual ha sido marcado para su protección
- Tras conectarse al ordenador, el archivo de vídeo que se está marcando como protegido en la carpeta [DCIM] de [Removable Disk] será de "Sólo lectura" para distinguirlo de otros archivos de vídeo normales.

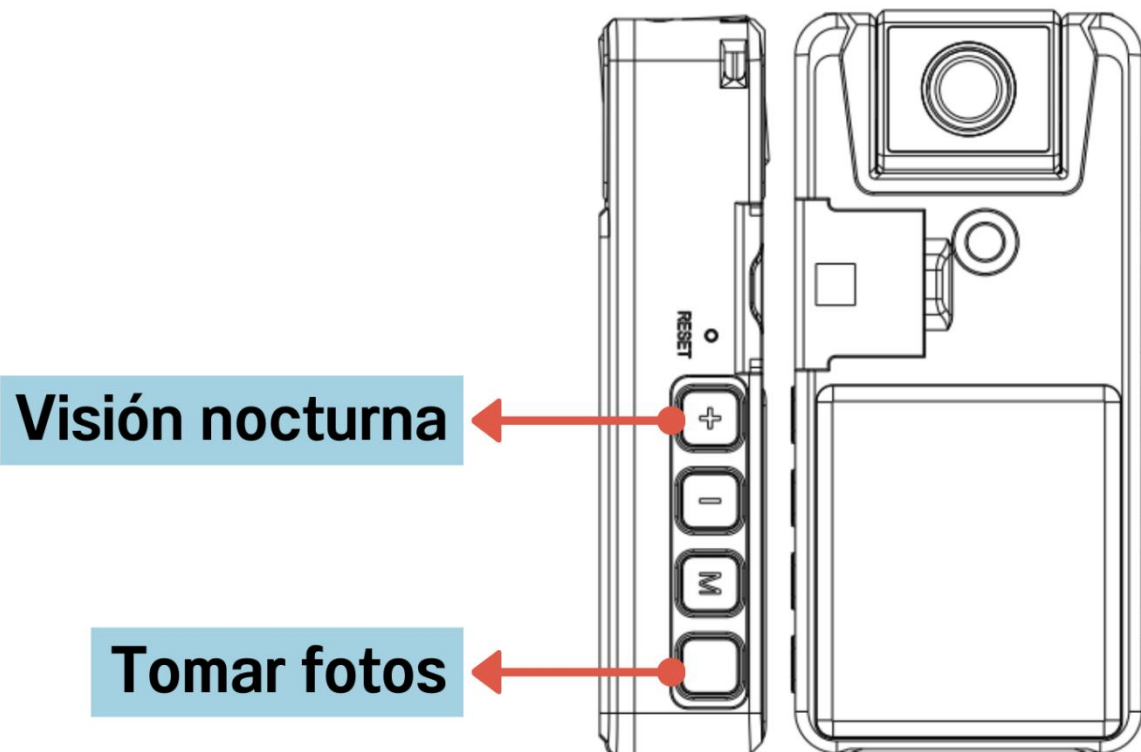


2.8 Grabar/Guardar audio



- Nota: el archivo de audio **1 hora** guarda automáticamente como un archivo para evitar que el archivo es demasiado grande para perder
- Durante la grabación: **la luz indicadora azul parpadea**, puede entrar en el menú para apagarla (Menú - Luz indicadora - OFF)

2.9 Hacer fotos

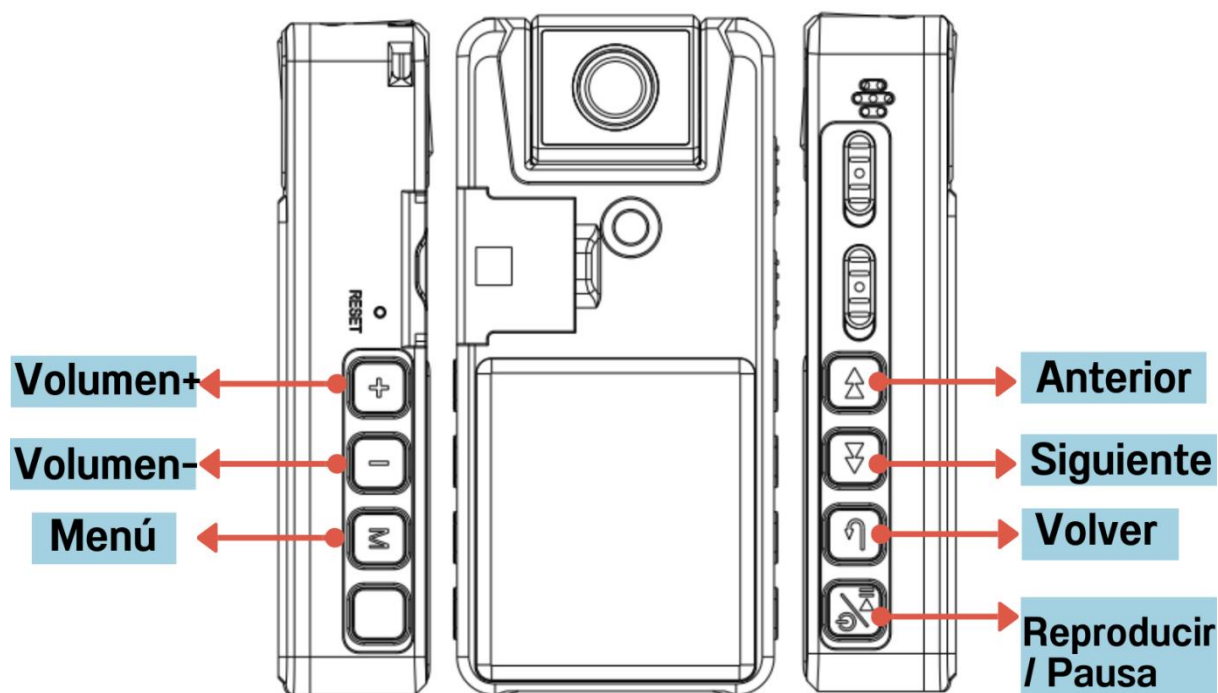


- Presiona brevemente la tecla de la foto para tomar fotos rápidamente (la luz azul parpadea una vez).
- Puedes tomar fotos con solo un clic mientras grabas videos, navegas por archivos, etc., excepto cuando estás grabando audio.



Nota: La función de fotografía no está recomendada para uso profesional.

2.10 Ver / Reproducir / Volver / Borrar / Desbloquear archivos

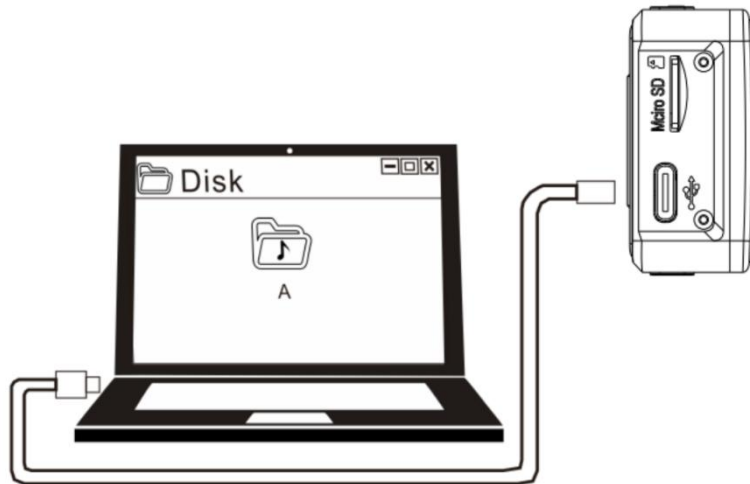


Tras encenderlo, pulsa brevemente la tecla de menú "M" para cambiar entre 3 modos: vídeo, imagen y **búsqueda de archivos**

En el modo de exploración de archivos: pulsación larga "M" para **borrar / Protección / Desbloquear protección**

- Durante la reproducción, pulse largo el botón anterior / siguiente para rebobinar / avanzar (Esta función no está disponible en el modo de vídeo 1296P)

2.11 Conectar a la computadora



(El ordenador tarda unos segundos en reconocer esta máquina)

⚠ Nota:

- Prohibir el formateo de la cámara en tu computadora.
- Se recomienda copiar los archivos de vídeo locales en un ordenador para su reproducción. Si se reproduce en la máquina, puede ser demasiado grande para la transmisión para mantenerse al día, lo que resulta en una mala reproducción, sonido entrecortado y otros fenómenos indeseables.
- Si deseas una mayor velocidad de lectura de

tarjetas, por favor adquiere un lector de tarjetas de alta velocidad por separado.

● **Si el ordenador no lo reconoce?**

① Apague la cámara antes de conectarla al ordenador. Cuando la conecte al ordenador, colóquela suavemente

② Prueba el botón "Reiniciar".

③ Si es usuario de MAC, sustituya el adaptador de tipo-c.

④ Por favor, utilice el cable USB original o un cable que se puede utilizar para transferir datos (algunos cables sólo se pueden utilizar para cargar).

⑤ Cambia el ordenador a otro puerto de conexión e inténtalo de nuevo.

⑥ Reinicia el ordenador o la cámara.

3. Contenido de los ajustes de menú

Una vez en el menú, verá

1. Vídeo resolución:

1296P / 1080FHD / 1080P / 720P

2. Foto resolución:

(Esta foto no es para uso profesional)

40M(7296*5472 píxeles)	5M(2592*1944 píxeles)
21M(5120*3840 píxeles)	3M(2048*1536 píxeles)
12M(4032*3024 píxeles)	2MHD(1920*1080 píxeles)
10M(3648*2736 píxeles)	1,3M(1280*960 píxeles)
8M(3264*2448 píxeles)	VGA (640*480 píxeles)

3. Fecha/hora

4. **Detección de movimiento:** On/Off (Por defecto Off)

(Esta función no está disponible en el modo de vídeo 1296P)

Explicación:

Cuando la función de detección de movimiento esté activada, deslice hacia arriba

el botón de vídeo para iniciar la grabación de vídeo:

la cámara iniciará automáticamente la grabación cuando se detecte movimiento (un objeto entra en la pantalla, incluidos los cambios de luz), y pausará automáticamente la grabación 20 segundos después de que la pantalla esté inmóvil.

Atención:

① Después de activar la grabación con "Detección de movimiento", la función tarda unos minutos en surtir efecto. Se recomienda utilizar esta función para grabaciones de vídeo largas

② En entornos oscuros, la precisión de la detección de movimiento puede ser limitada.

③ Esta función depende únicamente de si la imagen está fija o no, y no está relacionada con si el sonido está silenciado o no.

5. Grabar en bucle: Apagado, 1~10 min (Por defecto:10 minutos)

NOTA: En el modo 1296P, la grabación en bucle está limitada a 5 minutos

Explicación: Cuando se agote la memoria, el nuevo vídeo sobrescribirá al anterior.

6. Rotación de imagen: On/Off (Por defecto Off)

Explicación: Debido al principio de reflejo de la cámara, se presentará la imagen opuesta. Establecemos 2 modos:

Rotación de imagen Off (cámara orientada hacia la parte posterior de la pantalla, la imagen es positiva)

Rotación de imagen On (la cámara se acerca a la parte frontal de la pantalla y la imagen es positiva)

Los usuarios pueden configurarlo según sus necesidades

NOTA: Antes de grabar un video o una foto, presione brevemente "volumen-" para rotar la imagen.

7. Espejo de imagen On/Off (Por defecto Off)

8. Sello de fecha/hora On/Off (Por defecto

On)

9. Exposición: ajusta la exposición al grabar vídeos y hacer fotos (por defecto +0,0, no se recomienda cambiar)

10. Formatear: Antes del primer uso, por favor entre en el menú para formatear la tarjeta de memoria en el dispositivo

11. Language: English, Deutsch, Español...

12. Apagado automático: Apagado, 1min, 3 min (Por defecto: 3 minutos)

Sin ninguna operación en 3 minutos, la máquina se apagará automáticamente

13. Salvapantallas: Apagado, 1~10min (Por defecto: 1 minuto)

Sin ninguna operación en 1 minuto, la máquina apagará automáticamente la pantalla

14. Luz indicadora: On/Off (luz indicador a predeterminada para grabación de audio/vídeo/fotografía)

15. Versión

16. Reiniciar: No se borrará ningún archivo, sólo se restaurará los ajustes de fábrica de la máquina

4. Especificaciones

Dimensiones	89*41*17mm /3.5*1.6*0.6in
Pantalla de visualización	Tamaño: pantalla TFT en color de 1,54" con resolución de 240*240
Tipo de puerto USB	TIPO C-USB 2.0
Tarjeta TF	8 GB - 256 GB (admite hasta 256 GB) (sólo admite FAT32)
Formato de vídeo	MOV
Formato de imagen	JPG
Frecuencia de imagen	30 cuadros
Resolución de vídeo	1296P/1080FHD/1080P/720P

Cámara	Gran angular del objetivo aprox. 120 grados
Sistemas operativos informáticos	Windows/Mac
Software de reproducción	QQVideo/PotPlayer/VLCPlayer/ SMPlayer
Otras funciones de apoyo	Soporte, clip trasero
Temperatura de funcionamiento	-5 a 40 grados Celsius
Especificaciones de la batería	3.7V/903560
Peso	78g/2.75 oz
Capacidad de la batería	3000 mAh
Tiempo de carga	4 horas

Lista de embalaje:

1*Cámara

1*Manual

1*Cable de datos

Uso de la memoria

Resolución de vídeo	1296P	1080FHD	1080P	720P
8 GB	40min	2h	2.5h	9h
16 GB	80min	4h	5h	18h
32 GB	160min	8h	10h	36h
64 GB	320min	16h	20h	72h
128 GB	640min	32h	40h	144h
256 GB	1280min	64h	80h	288h

(min-minutos h-horas)

5. P&R

P1: ¿No se enciende?

① Si la batería está agotada, por favor, cárguela

② Si la máquina está muerta, apáguela y vuelva a encenderla o pulse el botón de reinicio.

P2: ¿No puedes apagar la cámara?

① La cámara no acepta ningún comando cuando está conectada a un ordenador. (Esto es normal)

② Por favor, encienda primero la alimentación y luego pruebe el botón "Reiniciar".

P3: ¿No se puede grabar o reproducir vídeo?

① La tarjeta de memoria TF (FAT32) necesita ser formateada para su primer uso en el menú. Por favor, preste atención a los datos de copia de seguridad (requiere formato FAT32)

②El uso de una tarjeta de baja velocidad puede provocar que los archivos almacenados no sean válidos o que no se pueda grabar. Por favor, utilice una tarjeta de alta velocidad con CLASE 10 o superior.

③No se conecte a un ordenador ni a ningún dispositivo mientras graba.

④Cuando se conecta a un ordenador, sólo funciona la transferencia de datos y no todos los botones.

P4: ¿Sólo puedo reproducir archivos de vídeo en el ordenador?

R: Puedes reproducir los archivos de vídeo grabados directamente en la cámara o en el ordenador, pero la calidad del audio será mejor si se reproduce en el ordenador, lo que se traducirá en una mejor experiencia de visualización.

P5: ¿No se puede conectar al ordenador?

Consulte la página 17

P6: Cuando la máquina no se inserta la tarjeta TF conectado al ordenador, seleccione "abrir el dispositivo de almacenamiento USB, el equipo aparecerá las palabras "si se debe formatear"

Inserta la tarjeta TF y selecciona "Abrir dispositivo de almacenamiento USB".

P7: ¿Por qué el espacio de almacenamiento real de esta cámara no coincide con el anunciado?

Todos los fabricantes de memoria del mundo producen la memoria según $1000 \text{ MB} = 1 \text{ GB}$, mientras que el ordenador reconoce la grabadora según $1024 \text{ MB} = 1 \text{ GB}$. Este problema existe en la memoria de todos los productos electrónicos

P8: Error de disco?

Cortó su energía cuando el dispositivo de formato no se completó, por lo que perdió el firmware del sistema. Por favor, formatee o

pruebe el "Botón de reinicio".

P9: ¿Cómo reducir el ruido?

① Coloque la cámara con suavidad y evite que roce con otros objetos, como las manos, la ropa, etc.

② Alejarse de fuentes de ruido (como el aire acondicionado, el tecleo o el sutil ruido que puede generar el funcionamiento de un ordenador).

③ Por favor, comprenda si el entorno de grabación es muy ruidoso y entonces no se puede evitar el ruido.

P10: ¿Cómo puedo leer más rápido el contenido de la tarjeta de memoria?

Para gestionar los archivos en el ordenador, inserta la tarjeta TF en un lector de tarjetas USB 3.0 (de venta en otro establecimiento) y conéctalo al ordenador para transferir los archivos.

P11: Rotación de imagen: ¿Cuál es la diferencia entre rotación de imagen activada/desactivada?

Debido al principio de reflejo de la cámara, se presentará la imagen opuesta. Establecemos 2 modos: con rotación de imagen desactivada (la cámara está orientada hacia la parte posterior de la pantalla y la imagen es positiva). Con rotación de imagen activada (la cámara está orientada hacia la parte frontal de la pantalla y la imagen es positiva). Los usuarios pueden configurarlo según sus necesidades

Manual electrónico (5 idiomas)



English



Deutsch



Español



Français



Italiano

Precaución

- 1.No permita que los niños jueguen solos con la cámara.No deje caer la cámara ni la golpee con objetos duros, ya que podría provocar la pérdida de datos u otros daños en el hardware.
- 2.No introduzca el producto en agua u otros líquidos y no utilice disolventes orgánicos para limpiar las piezas, ya que podría dañar la superficie de la máquina y provocar corrosión.
- 3.Este producto lleva incorporada una batería de litio, que no debe desmontarse ni exponerse a la luz solar, al fuego o a sobrecalentamientos similares.
- 4.Si la unidad no se utiliza durante un largo periodo de tiempo, cargue/descargue el producto una vez cada 3 meses.
5. No nos hacemos responsables de ninguna pérdida o daño de datos personales causados por fallos de software o hardware, mantenimiento del producto, sustitución de la batería u otros accidentes, ni de ningún otro

daño consecuente derivado de los mismos.

6. Sólo para el aprendizaje y la formación, por favor, respete estrictamente las leyes nacionales pertinentes, por favor, no hacer ningún acto ilegal, no hacemos ningún compromiso y la responsabilidad de las consecuencias de los actos ilegales, y tienen el derecho final de interpretación.

Garantía & Servicio

Si un producto se daña o se rompe en el plazo de un año, lo sustituiremos por uno nuevo sin coste alguno. La garantía no cubre la pérdida de productos por negligencia del cliente

Número de pedido	
Correo electrónico postventa (Sólo para posventa)	a39bbc@163.com
Fecha de compra	
Periodo de garantía	1 año a partir de la fecha de compra

Lo sentimos, pero no ofrecemos asistencia por teléfono. Disculpe las molestias, pero puede ponerse en contacto con nosotros por correo electrónico y le responderemos rápidamente y con el mayor detalle posible. (Cuando se ponga en contacto con nosotros, por favor indique su plataforma de compra y el número de pedido).